

پژوهش‌های تاریخی (علمی - پژوهشی)
دانشکده ادبیات و علوم انسانی - دانشگاه اصفهان
سال چهل و هشتم، دوره جدید، سال چهارم
شماره چهارم (پیاپی ۱۶)، زمستان ۱۳۹۱، ص ۱۲۰-۱۰۳

پژوهشی بر شناخت مجموعه ارسلان جاذب در دوره غزنوی در سنگ بست

احمد صالحی کاخکی *

نجمه موسی تبار **

چکیده

محوطه تاریخی سنگ بست واقع در ۳۵ کیلومتری جنوب مشهد، شامل بقایای شهری ویران، محصور با دیواری دفاعی و خندقی پیرامون آن است. مجموعه ای از بناهای ویران خارج از حصار این شهر، پیرامون مقبره منسوب به ارسلان جاذب والی توس در زمان سلطان محمود غزنوی (۴۲۱-۳۸۹ هـ. ق/ ۱۰۳۰-۹۹۸ م) وجود دارد. در این مقاله سعی شده است برای نخستین بار به مقبره ارسلان جاذب به عنوان جزیی از یک مسجد شبستانی، درون مجموعه ای از بناهای عام‌المنفعه که ظاهراً توسط خود او بنیاد گردیده، نگریسته شود. همچنین کاربری بناهای موجود در بافت پیرامون مقبره و نحوه ارتباط آن‌ها با یکدیگر، مورد تجزیه و تحلیل قرار گرفته است.

واژه‌های کلیدی

سنگ بست، مقبره ارسلان جاذب، میل ایاز، غزنوی.

* استادیار باستان‌شناسی دانشگاه هنر اصفهان salehi.k.a@au.ac.ir

** دانشجوی کارشناسی ارشد باستان‌شناسی دانشگاه هنر اصفهان (نویسنده مسئول) mosatabar@yahoo.com

مقدمه

شبستانی در سنگ بست در دوره غزنوی در چند بخش

به شرح زیر ارائه شده است:

معرفی و بررسی بافت تاریخی سنگ بست و شرح مجموعه بناهای عام‌المنفعه‌ی آن، شامل مسجد، کاروانسرا، بازار و ... همچنین شرح و توصیف کامل مقبره و مناره، بررسی و بازخوانی کتیبه‌ها و بررسی هویت تاریخی آن در متون تاریخی. روش این پژوهش کتابخانه‌ای و میدانی است. کاربری‌های ذکر شده برای بناهای موجود در این مجموعه، با استناد به متون تاریخی، عکس‌های هوایی و بررسی سطحی آثار موجود صورت گرفته است و بدون تردید قابل تغییر و بازنگری است. با ادامه بررسی، پیگردی و مطالعات میدانی صورت گرفته در آینده در بافت مجموعه می‌توان اظهار نظر قطعی و هرچه نزدیک‌تر به واقعیت برای آن‌ها ارائه کرد.

پیشینه پژوهش

تا کنون پژوهش‌هایی در رابطه با توصیف بنا و تزیینات آن انجام شده که شامل موارد زیر است:

بررسی و توصیف مقبره و مناره، توسط پوپ (پوپ، ۱۳۸۷: ۱۵۰۶-۱۵۰۵) و ارنست دیتز (دیتز، ۱۳۸۷: ۱۱۳۷) در فاصله سال‌های (۱۳۰۵ ش/ ۱۹۲۶ م تا ۱۳۲۰ ش/ ۱۹۴۱ م) صورت گرفته است که منجر به ثبت اثر در فهرست آثار ملی ایران در سال ۱۳۱۰ شمسی گردید. بررسی و بازخوانی کتیبه‌ها در سال (۱۹۷۹ م/ ۱۳۵۷ ش) توسط آقا و خانم سوردل (Sourdel, 1979:112-113)؛ همچنین مقاله‌ای درباره موقعیت سیاسی ارسلان جاذب و توصیف بنا توسط سیروس مهدوی در مجله خراسان پژوهی به چاپ رسیده است (مهدوی، ۱۳۷۹: ۱۳۱). مهدی غروی در مجله هنر و مردم به توصیف بنا و ارائه نظراتی در مورد کاربری آن به عنوان آتشکده پرداخته است

مسئله مورد مطالعه در این مقاله بررسی شهر تاریخی و ناشناخته سنگ بست و قدمت بنای موسوم به مقبره ارسلان جاذب و ارتباط آن با بناهای تخریب شده اطراف آن است. دلیل انتخاب این موضوع توسط نگارندگان ناشناخته بودن بافت تخریب شده پیرامون مقبره بوده است و هدف از این پژوهش؛ علاوه بر پی بردن به ارتباط بین مقبره مذکور با بافت پیرامون آن؛ آشکار ساختن هویت و عملکرد بناهای تخریب شده و بررسی تقدم و تأخر ساخت آن‌ها است. اهمیت پژوهش حاضر در آن است که با توجه به مطالعات صورت گرفته از سوی باستان‌شناسان، مقبره موجود در این نقطه، تنها اثر برپا در خاک امروزی ایران است که به دوره غزنوی نسبت داده شده است لذا لزوم بررسی بافت پیرامون آن برای آشکار شدن هرچه بیشتر زوایای معماری دوره غزنوی به خوبی احساس می‌شود. با توجه به اهمیت بالای این نقطه، متأسفانه در چند دهه اخیر نه تنها فعالیت باستان‌شناسی، مبنی بر شناخت این بافت تاریخی و آثار موجود در آن صورت نگرفته است بلکه با احداث و عبور جاده‌ای آسفالتی درست از میان این شهر تاریخی، بخشی از بافت این شهر کهن را تخریب کرده‌اند. مقاله حاضر به منظور پاسخگویی به سوالات زیر تهیه شده است:

- ۱- بنای موسوم به مقبره ارسلان جاذب بنایی منفرد است یا بخشی از بنایی بزرگ‌تر؟
 - ۲- ارتباط مقبره ارسلان جاذب با بناهای تخریب شده اطراف آن چیست؟
 - ۳- عملکرد و تاریخ ایجاد مجموعه بناهای تخریب شده در اطراف مقبره چه بوده است؟
- مطالعات انجام شده در پژوهش حاضر، بر محور اثبات فرضیه الحاقی بودن مقبره ارسلان جاذب به مسجدی

فاصله سال‌های ۴۲۱-۳۸۹ هـ. ق/ ۱۰۳۰-۹۹۸ والی توس بوده و ساخت کاروانسرای سنگ بست منسوب به او است. گردیزی کینه او را ابوالحرث آورده است (گردیزی، ۱۳۴۷: ۴۱۱) وی چون در کمند اندازی مهارت داشت و در ابتدای حال جنیت کش بزرگان بود، به جاذب شهرت یافت. منینی نیز در کتاب خود آورده: «او را جاذب بدین جهت می‌گویند که در جذب کمند زیر دست بود و گویند بدان سبب که جنیت خاص را در میان سران او جذب می‌کرد» (منینی، ۱۳۸۶: ۳۱۲).



تصویر ۱- موقعیت جغرافیایی سنگ بست در شمال شهرستان

فریمان (مأخذ: سالنامه آماری خراسان رضوی ۱۳۹۱)

روایت شده است روزی سوداگران، ارسلان را به غزنه می‌بردند که راهزنان حمله کرده، مال آن‌ها ربودند و ارسلان را بر سر سنگی بستند. ارسلان پیش خدای خود نذر کرد که چون خلاصی یابد در آنجا کاروانسرای سازد و آنجا را قریه ای امن بکند برای راه نوردان. پس چون کارش بالا گرفت و فرمانفرمای توس شد این آبادی امن را در سنگ بست

(غروی، ۱۳۵۶: ۱۰). از اولین اقدام مرمتی بر روی مقبره و مناره، اطلاعی در دست نیست. تنها گزارش‌های مرمت آقایان حسین رایتی و یعقوب دانشدوست در سال ۱۳۵۳ ش/ ۱۹۲۷ م. در آرشیو سازمان میراث فرهنگی صنایع دستی و گردشگری مشهد موجود است. برداشت پلان مقبره و مناره توسط آقای ابراهیم نیا در سال ۱۳۸۴ شمسی صورت گرفته است.

موقعیت جغرافیایی و وجه تسمیه سنگ بست و ارسلان جاذب

روستای سنگ بست در استان خراسان رضوی، در فاصله ۳۵ کیلومتری جنوب شرق مشهد (تصویر ۱)، به طول جغرافیایی $33^{\circ}05'35''$ و عرض جغرافیایی $36^{\circ}43'59''$ ، از توابع شهرستان فریمان و در شمال این شهرستان بر سر راه جاده مشهد به فریمان و تربت جام واقع شده است و جاده آسفالت‌ه مشهد به سرخس از آن می‌گذرد. سنگ بست پلی ارتباطی بین هرات، نیشابور، دامغان و ری بوده و به عبارتی آسیای مرکزی را به شرق ایران متصل می‌کرده است (تصویر ۲) (Sourdel, 1979: 109). در فرهنگ معین و لغت نامه دهخدا معنی واژه سنگ بست چنین نوشته شده است: محوطه ای که با دیوار سنگی احاطه کرده باشند؛ سنگچین؛ استوار؛ محکم؛ پابرجا؛ ثابت (دهخدا، ۱۳۷۷: ذیل سنگ بست). در متون سفرنامه نویسان قرون میانی اسلامی سنجبست به کسر اول و سکون دوم و فتح جیم و باء موحد، منزل معروفی بین نیشابور و سرخس است که آن را سنگ بست گویند (سمعانی، ۱۳۸۲: ۲۵۹/ حموی؛ ۱۳۵۶: ۱۱۲؛ ظهیری (نیشابوری، ۱۳۳۲: ۱۳؛ ابن اثیر، ۱۳۷۳: ۱۴۶؛ ذهبی، بی تا: ۳۸۸). نام سنگ بست با نام ارسلان جاذب پیوند خورده است. وی در زمان سلطان محمود غزنوی در

منابع تاریخی معاصر دوره غزنوی، تاریخ وفات سلطان محمود غزنوی را آخر ربیع الاول سال ۴۲۱ ه.ق ثبت کرده‌اند (بیهقی، ۱۳۸۳: ۱۱۳). از این رو با توجه به تاریخ درگذشت سلطان محمود و اشاره به انتخاب آسیغنگین به جانشینی ارسلان جاذب در اوایل سال ۴۲۱ ه.ق می‌توان تاریخ درگذشت ارسلان را اواخر سال ۴۲۰ یا اوایل سال ۴۲۱ ه.ق در نظر گرفت.

ساخت بنام آنچه بر سر سنگ برو گذشته بود (منینی، ۱۳۸۶: ۳۱۱). به تاریخ درگذشت ارسلان جاذب در متون تاریخی اشاره دقیقی نشده است ولی با استناد به تاریخ بیهقی و در جایی که وقایع سال ۴۲۱ ه.ق را ذکر می‌کند، سلطان محمود غزنوی بعد از درگذشت ارسلان جاذب، آسیغنگین حاجب را شایسته جانشینی ارسلان جاذب دانسته، بر این کار گمارده است. تاریخ بیهقی و سایر



تصویر ۲- موقعیت سنگ بست در مسیر کاروان‌های تجاری (مأخذ: نگارندگان)

متمنازی قرار داشته است و یکی از منازل و استراحتگاه‌های مهم برای کاروان‌های تجاری و بازرگانی محسوب می‌شده است. از دیگر دلایل اهمیت منطقه سنگ بست که در متون به آن اشاره شده است می‌توان به احداث مجموعه بناهایی عام‌المنفعه توسط ارسلان جاذب والی توس در فاصله سال‌های ۴۲۱-۳۸۹ ه.ق/۱۰۳۰-۹۸۸م (در دوران غزنوی) اشاره کرد. ذکر ساخت و ساز و آبادانی‌های وی در سنگ بست و توس در گزارش‌های مورخین آمده است (منینی، ۱۳۸۶: ۳۱۲). قابل ذکر است که اهمیت منطقه تا بدان حد بوده است که دولت‌شاه سمرقندی در کتاب خود آورده: «امیر علیشیر نوایی در قرن نهم ه.ق زمانی که رباط ارسلان جاذب رو به ویرانی گذاشته بود، در نزدیکی رباط قدیمی ارسلان

دلایل اهمیت منطقه سنگ بست

این منطقه از قرون اولیه اسلامی به ویژه در قرون میانه به دلیل موقعیت جغرافیایی و واقع شدن آن بر سر راه جاده کاروان‌روی مرو، هرات، توس و نیشابور اهمیت فراوانی داشته است (تصویر ۲). بنا بر نوشته مورخین و سفرنامه نویسان قرون میانه اسلامی سنگ بست، محل عبور کاروان‌های بازرگانی بوده است. مال‌التجاره‌های زیادی از شهرها و سرزمین‌های مختلف چون بغداد، ری و نیشابور آورده شده و پس از عبور از سنگ بست به سرخس رفته و از آنجا به مرو، بخارا، سمرقند و هرات، و در نهایت از آن جا به ترکستان و چین می‌رفته است (سمرقندی، ۱۳۸۲: ۱۳۱؛ ظهیری نیشابوری، ۱۳۲۲: ۱۳). به این ترتیب در این جریان تجاری سنگ بست در موقعیت

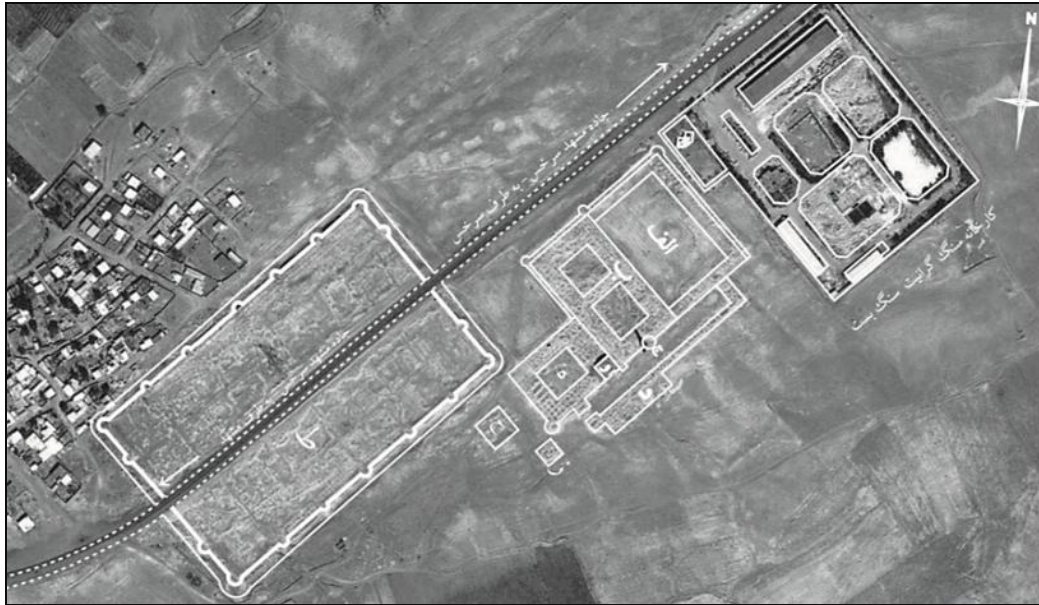
ه. ق که دو بار در سنگ بست توقف داشته است (سمعانی، ۱۳۸۲: ۲۵۹-۲۶۰). احمد بن علی مینی در کتاب فتح الوهبی^۱ ضمن شرح وقایع دوران غزنوی درباره ساخت این مجموعه چنین نوشته است: «ارسلان جاذب کسی است که از سوی سلطان محمود چند سال فرمانفرمای توس بود و آبادی‌های وی در آنجا بسیار است. از آن جمله کاروانسرای در روستای سنجبست و در آنجا مسجد جامع و خانقاهی هست و ساختمان‌های بسیار و مشهد او در آنجاست. گویند هنگامی که سوداگران او را به غزنه می‌بردند راهزنان به ایشان رسیده و مال ایشان را ربودند و رفتند و ارسلان را بر سر سنگی بستند. پیش خدای نذر کرد در آنجا کاروانسرای بسازد و آبی بیرون آورد و آن را آبادی امنی بکند برای راه نوردان. چون کارش بالا گرفت و فرمانروای توس شد نذر خود را بجا آورد و این آبادی را در سنگ بست ساخت. به نام آنچه بر سر سنگ بر او گذشته بود و آبگیرها و جایگاه‌ها در آنجا ساخت و قریه را بر آن‌ها وقف کرد» (مینی، ۱۳۸۶: ۳۱۱-۳۱۲).

با توجه به سفال‌های موجود بر سطح محوطه که بخش عمده آن متعلق به قرون چهارم تا هفتم ه. ق است و استناد به نوشته سمرقندی مبنی بر رو به ویرانی رفتن کاروانسرای ارسلان جاذب در قرن نهم ه. ق، اوج رونق این مجموعه در قرون چهارم تا ششم ه. ق و تا حدودی در قرن هفتم ه. ق بوده است. وجود تعداد محدودی از سفال‌های قرون هشتم تا دهم ه. ق در این محوطه، همچنین اشاراتی که در متون هم عصر دوره صفوی و قاجار به قریه متروک و بدون آبادی سنگ بست شده است، این احتمال را تقویت می‌کند که این منطقه کم و بیش به حیات خود ادامه داده ولی دیگر هیچ گاه رونق و اعتباری که در قرون پنجم و ششم ه. ق داشته بدست نیاورده است.

جاذب، کاروانسرای جدیدی احداث می‌کند» (سمرقندی، ۱۳۸۲: ۱۷۶). طبق گزارش مورخین و جغرافی دانان معاصر دوره غزنوی، که در این بخش به تعدادی از آن‌ها اشاره شد، همچنین احداث کاروانسرای دیگر در قرن نهم ه. ق در این نقطه آن هم با فاصله کمی از کاروانسرای ارسلان جاذب، دلیل موجهی بر اهمیت و موقعیت ممتاز آن محسوب می‌شود.

شهر تاریخی سنگ بست

با نگاهی به عکس‌های هوایی منطقه در مجاورت مقبره منسوب به ارسلان جاذب، هنوز می‌توان بقایای شهری مستطیلی با حصار و خندق پیرامون آن و انبوهی از مجموعه بناهای کوچک و بزرگ درون آن را مشاهده کرد. تمام بافت شهر و مجموعه بناهای بیرون حصار شهر به سمت قبله، با رعایت قرینه و به صورت شطرنجی ساخته شده است. (تصویر ۳). شهر دارای حصار، با ابعادی حدود ۲۴۰×۴۰۰ متر و خندقی به عرض ۱۰ متر و عمق فعلی ۲ متر دور تا دور آن است. در مجموع هجده برج دور تا دور شهر را در بر می‌گیرند. از ویژگی دروازه‌ها به دلیل عبور جاده آسفالته مشهد سرخس درست از میان محور شمالی، جنوبی شهر و از روی دروازه‌های ورودی، اطلاعی در دست نیست. تقسیمات فضایی داخل شهر در حال حاضر قابل تشخیص نیست اما با نگاهی به عکس‌های هوایی سال ۱۳۱۰ ش می‌توان بقایای ارگ مرکزی شهر را که حول میدان گاهی مدور شکل گرفته است و با دیواری با چهار برج پیرامون آن محصور شده، تشخیص داد. کالبد شهر قدیم سنگ بست کاملاً مطابق با کالبد شهرهای اسلامی تا قرن چهارم ه. ق است (حیبی، ۱۳۸۷: ۶۷). از جمله منابعی که به این مجموعه اشاراتی داشته‌اند عبارتند از: سمعانی مورخ قرن ششم



تصویر ۳- عکس هوایی مجموعه ارسلان جاذب در سنگ بست (مأخذ: نگارندگان)

بنای کوچک (محدوده ز) و (محدوده ح) یکی در مقابل ورودی بازار و دیگری پشت دیوار مسجد قابل مشاهده است که به علت تخریب شدید نمی‌توان برای آن‌ها کاربری دقیقی در نظر گرفت. در فاصله کمی از این مجموعه بقایای شهری محصور با برج‌هایی پیرامون آن دیده می‌شود که با حرف (ط) نام گذاری شده است. کلیه بناهای موجود با توجه به نوع مصالح و اینکه تمام شهر رو به قبله ساخته شده است، همچنین وجود قطعات بسیار زیادی سفال مربوط به قرون اولیه و میانه اسلامی در سطح زمین، مربوط به دوره اسلامی است. تاریخ گذاری بنا طبق مطالعات تطبیقی بر روی بنای نیمه سالم موجود در محل و بر اساس سایر مدارک باستان‌شناختی و منابع مکتوب صورت گرفته است. بدین ترتیب تاریخی مرتبط با سال‌های حکومت سلطان محمود غزنوی در خراسان و حاکمیت ارسلان جاذب در توس (۴۲۱-۳۸۹ ه. ق. / ۱۰۳۰-۹۹۸ م) برای مقبره ارسلان جاذب و بافت پیرامون آن منظور شده است. به دلیل تخریب و فرسایش بسیار زیاد در بافت مجموعه مذکور، تاریخ گذاری دقیق و کاربری بخش اعظمی از ابنیه این مجموعه با مشکل مواجه است.

مجموعه عام‌المنفعه سنگ بست

مجموعه عام‌المنفعه سنگ بست طبق آنچه در متون ذکر شده، مجموعه ای شامل کاروانسرا، مسجد جامع، خانقاه، مقبره منسوب به ارسلان جاذب، مناره و تعداد زیادی ابنیه در کنار شهری محصور با دیوار دفاعی است. آنچه در حال حاضر با توجه به عکس‌های هوایی تا حدودی قابل تشخیص است. در تصویر شماره ۳ از بالا به سمت پایین بر اساس حروف ابجد نام‌گذاری شده است.

ابتدا بنایی مستطیل شکل (محدوده الف) که به علت تخریب بسیار زیاد قابل شناسایی نیست. در کنار آن بقایای رباطی با دو حیاط، همانند رباط شرف (محدوده ب) دیده می‌شود که در بخش ورودی آن، منار منسوب به ایاز (محدوده ج) قرار دارد. در کنار رباط بقایای مسجدی شبستانی (محدوده ه) در کنار مقبره ارسلان جاذب (محدوده و) وجود دارد. در مقابل مسجد، کاروانسرا و مناره آن و بنایی که با حرف الف نام‌گذاری شده است؛ بقایای بازاری با تعدادی حجره و مسیری سنگفرش دیده می‌شود. همچنین بقایای دو

بست اشاره کرده، آورده است که مقبره ارسلان جاذب نیز در همان محل واقع است (سمرقندی، ۱۳۸۲: ۱۷۶). در مآثر الملوک (۹۰۱ هـ. ق. / ۱۵۲۳ م) نوشته شده: «ارسلان جاذب که از امرای مقرب سلطان محمود و حاکم خراسان بود در شش فرسخی مشهد در ناحیه سنگ بست، رباطی وسیع و منیع بنا کرد و آن رباط به رباط ایاز معروف و مشهور است» (خواند میر، ۱۳۷۲: ۱۱۴). در میان بقایای بناهای پیرامون مقبره ارسلان جاذب در سنگ بست، رباطی با دو حیاط قابل تشخیص است (تصویر ۳ محدوده ب) که منار منسوب به ایاز در کنار دروازه ورودی آن قرار دارد. به نظر می‌رسد که این بنا می‌تواند همان رباط یا کاروانسرای مذکور باشد که توسط ارسلان جاذب ساخته شده و مقبره او نیز در نزدیکی آن قرار دارد. با توجه به تخریب شدیدی که صورت گرفته، برای تشخیص نوع معماری و تاریخ گذاری این بنا نمی‌توان با قطعیت اظهار نظر کرد. این بنا با پلانی مستطیل شکل، دو حیاط مرکزی و حجره‌هایی پیرامون آن شباهت زیادی با رباط چاهه مربوط به دوره غزنوی در ۳۵ کیلومتری شرق سنگ بست و رباط شرف مربوط به دوره سلجوقی واقع در ۵۰ کیلومتری شرق رباط چاهه دارد.

با توجه به نوشته مورخین و سیاحان قرون میانه مبنی بر ساخت رباطی در سنگ بست توسط ارسلان جاذب؛ همچنین وجود تشابهاتی در نوع پلان بنا با رباط‌های قرون چهارم و پنجم هـ. ق در خراسان، تاریخ اواخر قرن چهارم و اوایل قرن پنجم هـ. ق را برای ساخت این رباط می‌توان در نظر گرفت. با استناد به متون، تاریخ افول این رباط در قرن هفتم هـ. ق و تاریخ متروک شدن آن در قرن هشتم هـ. ق بوده است.

مسجد جامع سنگ بست

کتاب فتح الوهبی که به تاریخ غزنویان پرداخته است، به وجود مسجد جامعی در سنگ بست اشاره می‌کند

تفکیک فضاها تنها از طریق مشاهده عکس‌های هوایی امکان‌پذیر تنها با پستی بلندی‌هایی روبرو هستیم که به سختی قابل تشخیص هستند.

رباط ارسلان جاذب در سنگ بست

بنا بر نوشته مورخین و سفرنامه نویسان قرون میانه اسلامی، سنگ بست محل عبور کاروان‌های بازرگانی بوده است. مال‌التجاره‌های زیادی از شهرها و سرزمین‌های مختلف چون بغداد، ری و نیشابور آورده شده، پس از عبور از سنگ بست به سرخس رفته و از آنجا به مرو، بخارا، سمرقند و هرات؛ و در نهایت از آن جا به ترکستان و چین می‌رفته است (سمرقندی، ۱۳۸۲: ۱۳۱؛ ظهیری نیشابوری، ۱۳۲۲: ۱۳). به این ترتیب در این جریان تجاری سنگ بست در موقعیت ممتازی قرار داشته است و یکی از منازل و استراحتگاه‌های مهم برای کاروان‌های تجاری و بازرگانی محسوب می‌شده است. در میان متون مورخان اسلامی بارها به ساخت رباط سنگ بست توسط ارسلان جاذب و قرار داشتن آرامگاه وی در همان رباط اشاره شده است.

از جمله می‌توان به موارد زیر اشاره کرد:

در همایون نامه، حکیم زجاجی سراینده سده هفتم هـ. ق در وصف ارسلان جاذب چنین آمده:

به طوس اندرون بود والی امیر

یکی مرد با دانش و یادگیر

رباطی که نامش بود سنگ بست

در آن بوم او کرد بگشاده دست

کنون دخمه آن سرفراز مرد

به پیش رباط است پر خاک و گرد

(زجاجی، ۱۳۸۳: ۱۲۸۱)

دولت‌شاه سمرقندی در قرن نهم هـ. ق به رباط ویران سنگ

دروازه ورودی و بازار سنگ بست

نسبت دادن نام بازار به این بخش از مجموعه باید با احتیاط لازم و شک و تردید همراه باشد. تنها به دلیل داشتن پلان مستطیل شکل و در یک راستا و در عرض هم قرار گرفتن اتاق‌ها به شکل یک راسته بازار و حجره های آن و نیز موقعیت جغرافیایی سنگ بست، چنین نام یا کاربری برای این بخش از مجموعه پیشنهاد شده است (تصویر ۳ فضای د). مسیر مقابل حجره‌ها سنگفرش شده است و در گوشه جنوبی این بخش از مجموعه بقایای دروازه ورودی مشاهده می‌شود که احتمالاً دروازه اصلی ورود به مجموعه بوده است. در قسمت بیرونی و مقابل این دروازه، بقایای بنایی کوچک با پلان مربع شکل دیده می‌شود که احتمال دارد از آن به عنوان مکانی برای کنترل ورود و خروج کاروان‌ها در ابتدای ورود به این مجموعه استفاده می‌کرده‌اند. تعیین کاربری سایر بناهایی که در پیرامون مسجد و کاروانسرا وجود دارند، بدون پیگردی و کاوش امکان پذیر نیست.

مقبره ارسلان جاذب

مقبره ارسلان جاذب در سنگ بست در سال ۱۳۱۰ شمسی در فهرست آثار ملی ایران به شماره ۱۶۴ به ثبت رسیده است. با توجه به توضیحاتی که در بخش مسجد جامع سنگ بست ارائه شد، مقبره ارسلان جاذب برخلاف موقعیت فعلی بنا که به صورت مقبره ای منفرد و بدون ارتباط با بناهای پیرامون بازسازی شده است (تصویر ۴- فضای و)، این‌گونه به نظر می‌رسد که بنایی است متصل به مسجدی شبستانی و در گوشه شمال شرقی این مسجد واقع شده است (تصویر ۴- فضای ه). بنای مقبره موجود، دارای ویژگی‌هایی است که با ویژگی‌های شناخته شده در معماری و تزیینات وابسته به آن در دوره غزنوی، هم

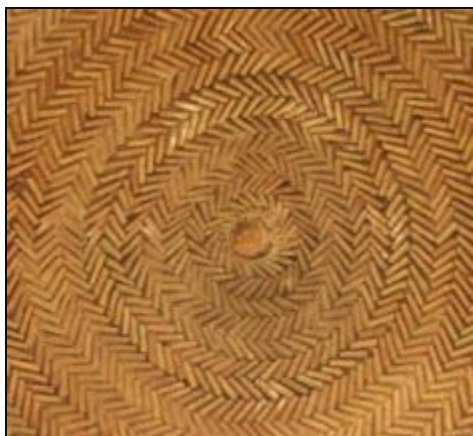
(منینی، ۱۳۸۶: ۳۱۱). پوپ نیز در حدود سال ۱۲۹۷ ه. ش به وجود مسجدی شبستانی در کنار مقبره ارسلان جاذب اشاره می‌کند که تشخیص پلان آن، در همان زمان غیر ممکن بوده است (پوپ، ۱۳۸۷: ۱۱۹۹). با نگاهی به عکس‌های هوایی مجموعه، در کنار ضلع شرقی رباط ارسلان جاذب، پلان مسجدی شبستانی با ابعادی حدود ۸۰×۶۰ متر را می‌توان مشاهده کرد (تصویر ۳ محدوده ه) که در حال حاضر تا حد بسیار زیادی تخریب شده و غیر قابل بررسی است. این مسجد از نوع مساجد شبستانی ستون دار، دارای سه فرش انداز عمود به دیوار قبله است (تصویر ۴). پلان بنا تا حدودی همانند مسجد جامع نایین است. در گوشه جنوبی بقایای سازه ای مدور شبیه به یک برج مدور دیده می‌شود. شاید گمان رود که مناره مسجد بوده باشد؛ ولی با توجه به قطر این سازه مدور (حدود ۱۲ متر) منطقی به نظر نمی‌رسد. مقبره ارسلان جاذب در گوشه شرقی این مسجد جامع واقع شده است. شاید بتوان گفت آغاز دفن بانی بنا در بنای وقفی خود، که بعداً در دوره سلجوقی رایج می‌شود، از این زمان بوده است. یا حداقل این مورد، یکی از قدیمی‌ترین شواهد این امر است. شناخت بیشتر پلان مسجد، مستلزم پیگردی و کاوش در آن است.



تصویر ۴- عکس هوایی موقعیت مسجد جامع سنگ بست در مجموعه ارسلان جاذب (مأخذ: نگارندگان)

مشابه قوس درگاه های ورودی ایجاد شده است. در حال حاضر سه ورودی را برای حفاظت از بنا مسدود کرده اند و تنها درگاه جنوب غربی، باز است (تصویر ۷). در بازسازی ورودی فعلی مقبره تفاوت آشکاری با اصل بنا مشاهده می شود. چنانچه در بازسازی صورت گرفته بر روی بنا که از زمان و نحوه اجرای آن اطلاعی در دست نیست، درگاه ورودی را به صورت تخت و پلکانی بازسازی کرده اند (تصویر ۷). در ضلع جنوب شرقی مقبره فرورفتگی ای در میانه ضلع مشاهده می شود (تصویر ۵).

که احتمال بسیار زیاد این ضلع از مقبره، ورودی اصلی مسجد بوده است. ورودی شمال شرقی به رباط جانبی راه داشته، ورودی های شمال غربی و جنوب غربی به شبستان های مسجد متصل بوده است (تصویر ۴).

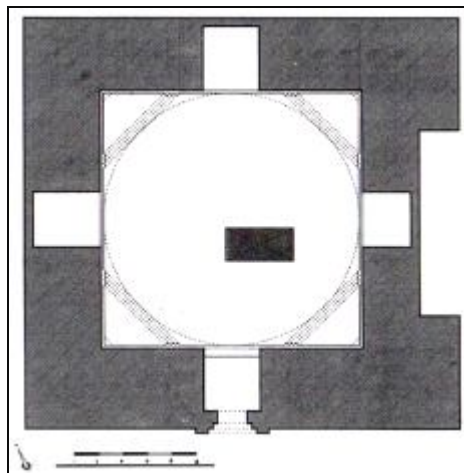


تصویر ۶- آجرچینی زیر گنبد مقبره ارسلان جاذب (مأخذ: نگارندگان)

سطوح داخلی بنا با لایه ضخیمی از گچ، اندود و بر روی آن شیارهایی به شکل خطوط پلکانی به صورت آزاد نقر شده و حواشی این خطوط با رنگ های سبز، زرد و آبی رنگ آمیزی شده است (تصویر ۸). «هیچ گونه نقش ثابتی در توالی رنگ ها وجود ندارد و تمامی سطح فقط یک منظره رنگارنگ را ایجاد کرده که

خوانی دارد. ویژگی هایی چون: ایجاد گچ بری های رنگی، خط اندازی و نقش اندازی عمیق روی گچ و پر کردن فضای افروز بنا با کتیبه های کوفی آجری و عمیقاً تراش خورده (اتینگهاوزن و بمباچی، ۱۳۷۶: ۸۳-۸۰؛ پوپ، ۱۳۸۷: ۱۱۹۶).

مقبره به شکل گنبد خانه ای دو اشکوبه، با پلانی مربع شکل و تقریباً قرینه ساخته شده است (تصویر ۵) و دارای گنبدی دو پوسته بوده که در حال حاضر فقط پوسته زیرین گنبد (آهیانه) باقی مانده است. (پیرنیا، ۱۳۸۳: ۱۷۲). مصالح بکار رفته در بنا آجرهایی با ابعاد $۵ \times ۲۵ \times ۲۵$ و $۳۰ \times ۳۰ \times ۷$ سانتی متر با ملات گچ و خاک گچ است. ابعاد داخلی مقبره $۱۰/۳۳ \times ۱۰/۲۰$ متر و ارتفاع بنا از کف تا روی گنبد $۱۶/۹$ متر است. ابعاد بیرونی عبارت است از $۱۶/۹ \times ۱۸/۲۰ \times ۱۷/۱۶$ متر. ابعاد آجرهای بکار رفته در این بنا و سایر فضاها مجاور آن $۲۵ \times ۲۵ \times ۵$ و $۳۰ \times ۳۰ \times ۷$ سانتی متر است. آجرهای زیر آهیانه گنبد به شیوه خفته راسته تا رسیدن به مرکز گنبد چیده شده اند.



تصویر ۵- پلان مقبره ارسلان جاذب (مأخذ: نگارندگان)

در هر ضلع مقبره یک ورودی به ارتفاع $۳/۳۰$ متر با تاق آهنگ وجود دارد. بالای هر یک از ورودی ها در اشکوب دوم بنا نیز روزن هایی به ارتفاع $۲/۸۳$ متر

تقلیدی از پارچه های ابریشمی عتابی بغداد را به نمایش گذاشته است» (پوپ، ۱۳۸۷: ۱۵۰۶).

تزیینات نقاشی بنا علاوه بر حواشی خطوط پلکانی سطح دیوار، شامل موارد زیر است:

۱- کتیبه افریز بنا که با خط کوفی به رنگ سفید بر روی زمینه ای از گل و برگ با رنگ های آبی، سفید و سیاه به ارتفاع ۱/۵۲ متر دور تا دور بنا به طور کامل اجرا شده است (تصویر ۹). این کتیبه شامل آیاتی از قرآن (یونس: ۲۵-۲۴) است (Sourdell, 1979:112-113). بخش زیادی از متن این کتیبه از بین رفته و تنها بخش کوتاهی از آن باقی مانده است. این نقوش با نمونه نقاشی های مقرنس های تاق بالای محراب مسجد جامع نایین مقایسه شده است (پوپ، ۱۳۸۷: ۱۵۰۶).

۲- رسم گره هایی بر روی گچ، زیر تاق درگاه های ورودی، که گره و نقوش اسلیمی اجرا شده در فواصل گره های هر درگاه با دیگری متفاوت است (تصویر ۱۰).
۳- تزیین قاب روزن های اشکوب دوم و دور تا دور قوس سکنج ها، که با رنگ زرد آمیزی شده سپس با رنگ سفید نقش بندکشی بین آجرها ترسیم شده، به گونه ای که نمایی شبیه به آجرکاری به تصویر در آمده است.



تصویر ۸- نمای داخلی مقبره (مأخذ: نگارندگان)



تصویر ۹- بخشی از کتیبه نقاشی افریز مقبره (مأخذ: نگارندگان)

تزیینات آجرکاری بنا عبارتند از:

آجرچینی زیر آهیانه گنبد به شیوه خفته راسته است که تا رسیدن به مرکز گنبد ادامه پیدا کرده است (تصویر ۶). نمونه مشابه این نوع آجرچینی، در گنبد های کوچک فضای حد فاصل گنبد خانه تاج الملک و ایوان شمالی در مسجد جامع اصفهان و برج مقبره دماوند مربوط به قرن پنجم ه. ق. (young, & stronach, 1996, PL.IIIc) قابل مشاهده است.

۲- گوشه سازی سه کنج های مقبره، با آجرچینی به صورت تکرار یک شکل هندسی اجرا شده است. دو



تصویر ۷- نمای مقبره ارسلان جاذب، دید از جنوب (مأخذ: نگارندگان)

است. بعد از بسم الله الرحمن الرحيم، ابتدا دو آیه (انبیاء: ۳۵ - ۳۴) اجرا شده است و سپس با اضافه کردن کلمه «الملک لله» در انتهای آیه، در ادامه آن آیه (یوسف: ۱۰۱) اجرا شده است (تصویر ۱۳). مضمون آیات مذکور و آیات اجرا شده در کتیبه نقاشی افریز بنا، به عدم جاودانگی بشر و قدرت بی حد و مرز خداوند همچنین بازگشت همه انسان‌ها به سوی خداوند دلالت دارد. همچنین دولت‌شاه سمرقندی به کتیبه ای بر روی سنگ مزار ارسلان جاذب اشاره می‌کند که در حال حاضر اثری از آن نیست. متن کتیبه مذکور این چنین بوده است: «کل ملک سیفوت / کل ناس سیموت / لیس للانسان حیاة سرمد الا الملک الحی» (سمرقندی، ۱۳۸۲: ۱۷۶).

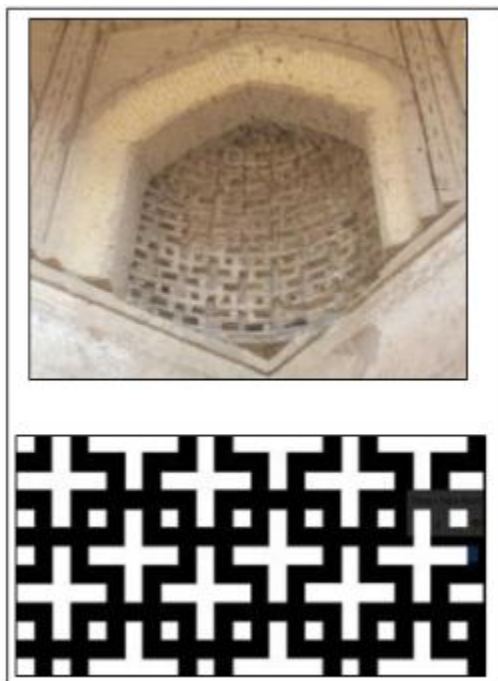
به این معنی که تمامی پادشاهان خواهند مرد/ تمامی انسان‌ها خواهند مرد/ برای انسان حیاتی جاوید نیست مگر برای خداوند همیشه زنده.

طرح متفاوت در میان آجرکاری سکنج‌ها قابل تشخیص است. به طوری که سکنج‌های محور شمالی و جنوبی (تصویر و طرح ۱۱) دارای طرحی یکسان و متفاوت از دو سکنج شرقی و غربی (تصویر و طرح ۱۲) اجرا شدند. به طور مثال نمونه مشابه این نوع آجرکاری در رباط ملک و رباط شرف از بناهای دوره سلجوقی می‌توان مشاهده کرد. برخی از محققین این طرح را تکرار کلمه محمود دانسته‌اند و آن را دلیلی بر ساخت بنا در دوره غزنوی می‌دانند (بینش، ۱۳۵۲: ۶۰). در حالی که در آجرچینی سکنج‌ها، تکرار یک نقش هندسی کاملاً مشخص است. این نقوش به نحوی اجرا شده است که در نگاه اول یک نوعی از کتیبه یا کلمه ای شبیه به محمود را در ذهن تداعی می‌کند، در حالی که واقعیت امر چنین نیست. تمام کتیبه‌ها شامل آیاتی از قرآن مجید و بدون ذکر هیچ نامی، اجرا شده است.

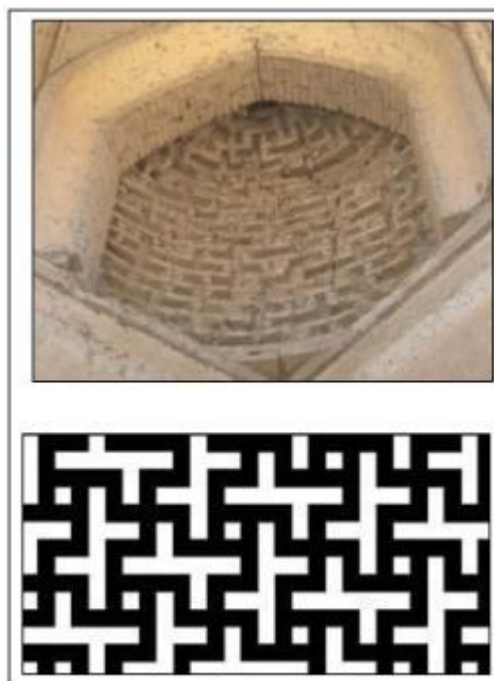
۳- کتیبه کوفی آجری در زیر گریو گنبد، با ارتفاع ۸۴ سانتی متر در برگیرنده سه آیه از دو سوره مختلف



تصویر ۱۰- نقاشی‌های زیر تاق درگاه‌های ورودی مقبره ارسلان جاذب (مأخذ: نگارندگان)



تصویر و طرح ۱۲- آجرکاری سکنج‌های شرقی و غربی (مأخذ: نگارندگان)



تصویر و طرح ۱۱- آجرکاری سکنج‌های شمالی و جنوبی (مأخذ: نگارندگان)

چهار تاقی‌های دوره ساسانی و در ارتباط با تقدیس آتش معرفی می‌کنند (غروی، ۱۳۵۶: ۸). این مسئله نیز با توجه به قرارگیری این بنا و کل بافت پیرامون آن به سمت قبله و وجود صندوقه قبری در میان آن، منطقی نیست. علاوه بر موارد فوق، استناد به نوشته مورخین مبنی بر قرار داشتن آرامگاه ارسلان جاذب در نزدیکی رباط سنگ بست (سمرقندی، ۱۳۸۲: ۱۷۶؛ ظهیری نیشابوری، ۱۳۳۲: ۱۳؛ زجاجی، ۱۳۸۳: ۱۲۸۱) نیز دلیلی دیگر بر اثبات این ادعاست.



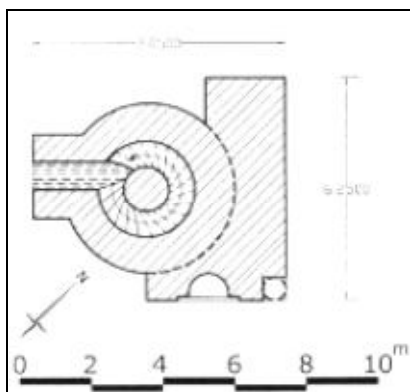
تصویر ۱۳- کتیبه زیر گنبد مقبره ارسلان جاذب (مأخذ: نگارندگان)

تا کنون نظرات مختلفی در رابطه با کاربری بنا ارائه شده و اکثر محققین عملکردی تحت عنوان مقبره برای بنا قائل نیستند (دیتز، ۱۳۸۷: ۱۱۳۷؛ عطاردی، ۱۳۸۱: ۳۴۹؛ مهدوی، ۱۳۷۹: ۱۳۰). این امر ناشی از عدم بازخوانی و بی توجهی به مضمون کتیبه‌ها بوده است. به عنوان مثال برخی عقیده دارند این بنا، مسجد شهر سنگ بست بوده است (عطاردی، ۱۳۸۱: ۳۴۹) در حالی که با نگاهی به وسعت شهر با ابعادی حدود ۲۴۰×۳۸۰ متر، قبول مسجدی با این ابعاد کوچک $۱۶/۱۶ \times ۱۸/۲۰ \times ۱۶/۹$ متر منطقی نیست. الگوی ساخت بنای مذکور با الگوی مساجد قرون اولیه اسلام متفاوت است. همچنین عدم وجود محراب و وجود قبری در میانه بنا نیز دلیلی دیگر بر رد مسجد بودن آن است. البته قابل ذکر است که نظریات مطرح شده، ناشی از بی توجهی صاحب نظران به بافت پیرامون آن بوده است. چرا که بنای نامبرده، درون کالبد مسجدی شبستانی و نسبتاً بزرگ با ابعاد ۸۰×۶۰ متر قرار گرفته است. برخی آن را شبیه به

مناره ایاز

در فاصله ۳۳ متری از مقبره ارسلان جاذب، در سمت چپ ورودی رباط، مناره ای آجری منسوب به ایاز (غلام ترک و محبوب سلطان محمود غزنوی) وجود دارد (تصویر ۱۴). در مآثر الملوک نیز نوشته شده: «رباطی وسیع در سنگ بست توسط ارسلان جاذب ساخته شده که به رباط ایاز معروف است» (خوانند میر، ۱۳۷۲: ۱۱۴).

مناره با پلانی استوانه ای با ارتفاع ۲۶/۴ متر است که قطر خارجی آن در قسمت پایه ۴/۷ متر و قطر داخلی ۶/۲ متر است (تصویر ۱۵)، هرچه به سمت بالا می رود از قطر آن کاسته می شود به طوری که در بالاترین قسمت به ۲/۵ متر می رسد. پلکانی با صد و یک پله در آن وجود دارد ولی در حال حاضر ورودی آن به دلیل فرسوده بودن و حفاظت از آن مسدود شده است و امکان بالا رفتن از آن وجود ندارد.



تصویر ۱۵- پلان مناره ایاز (مأخذ: ابراهیم نیا، ۱۳۸۴)

مناره دارای نمایی ساده است و با آجرهایی که در ردیف‌هایی دوتایی با فواصل منظم بر روی یکدیگر چیده شده‌اند و فضای خالی بین آن‌ها با گچ پر شده و شیاری روی آن ایجاد کرده‌اند. از عمده تزیینات مناره به مقرنس، کتیبه و آجرکاری‌های واقع در دور تا دور تاج مناره اشاره کرد (تصویر ۱۶).



تصویر ۱۶- نمایی از تاج مناره ایاز (مأخذ: نگارندگان)



تصویر ۱۴- نمای مناره ایاز دید از جنوب (مأخذ: نگارندگان)



تصویر ۱۷- دیوار و ستون الحاقی به پایه مناره ایاز (مأخذ: نگارندگان)

نتیجه

بر خلاف آنچه تا کنون در منابع مختلف نوشته شده است، مقبره ارسلان جاذب بنای منفردی نبوده است بلکه جزیی از یک مسجد شبستانی با سه فرش انداز عمود بر دیوار قبله است. علی رغم تخریب زیاد در محوطه، هنوز بقایای مسجد مذکور قابل شناسایی است. ورودی‌های مقبره به شبستان‌های مسجد و کاروانسرای جانبی راه داشته و با توجه به شرایط موجود، ورودی جنوب شرقی مقبره، ورودی اصلی مسجد به حساب می‌آمده است.

مسجد جامعی که مقبره ارسلان جاذب به عنوان بانی بنا در گوشه شرقی آن ایجاد شده است بخشی از یک مجموعه عام‌المنفعه است. این مجموعه از رباطی دو حیاطه که منار معروف به ایاز نیز در ابتدای ورودی آن قرار دارد، مسجدی شبستانی و یک راسته بازار در مقابل مسجد و رباط تشکیل شده است. دروازه ورود به این مجموعه در ابتدای بازار قرار گرفته است. خارج از

متن کتیبه کوفی آجری بالای مناره در برگزیده آیه‌ای کوتاه از قرآن (فصلت: ۳۳) است که در بخش انتهایی آن عبارت «عمل احمد سرخسی» دیده می‌شود (Sourdel, 1979: 111). مضمون کتیبه مناره به دعوت مسلمین به تسلیم در برابر خداوند و دعوت به انجام عمل صالح دلالت دارد. با توجه به مضمون آیه و قرار گرفتن مناره در نزدیکی مسجد مجموعه ارسلان جاذب، می‌توانسته کاربری مأذنه داشته باشد. همچنین با توجه به موقعیت جغرافیایی دشت سنگ بست که در میان تپه ماهورها قرار گرفته است، می‌توان کاربری میل راهنما در کنار رباط مجموعه سنگ بست را برای آن در نظر گرفت. در پیگردی‌های سال ۱۳۵۳ هـ. ش که در محوطه انجام شد، دیوار ضلع جنوب غربی رباط در حد فاصل مناره و مقبره با نمایی شبیه به بدنه مناره مشاهده شد. بقایای ستون استوانه‌ای کوتاهی در قسمت پایه مناره و تاق نمای نیم دایره‌ای در قسمت دیواره الحاق شده به مناره وجود داشت (تصویر ۱۷) که احتمالاً مربوط به معماری و الحاقات بعدی بنا بوده است (رایتی، دانشدوست، ۱۳۵۳). اطلاعات دقیقی در رابطه با شکل کامل دیوار الحاقی به بدنه مناره وجود ندارد. احتمال دارد این دیوار بخشی از دیوار دروازه ورودی رباط باشد.

به غیر از مقبره و مناره ای که شرح آن گذشت، مابقی بناهای موجود در این مجموعه تخریب و غیر قابل مستند نگاری هستند. تا زمان انجام کاوش‌های باستان‌شناسی و پیگردی در بافت مجموعه، نمی‌توان در ارتباط با نحوه ساخت و تزیین آن‌ها نظر قطعی ارائه داد.

شده در ارتباط با تاریخ احداث و رونق حیات این مجموعه، ارائه نظر قطعی در رابطه با تاریخ ساخت کل مجموعه و تقدم و تأخر ساخت هر یک از بناها، نیاز به پیگردی و کاوش در کل بافت مجموعه دارد. امید است در آینده ای نزدیک بررسی و مطالعه دقیقی بر روی این مجموعه به عنوان تنها اثر موجود از دوره غزنوی در خاک ایران صورت بگیرد. تا زوایای هنر و معماری دوره غزنوی هرچه بیشتر و بهتر آشکار گردد.

پی‌نوشت

۱- کتاب تاریخ یمنی نوشته عتبی یکی از معتبرترین منابع هم عصر دوره غزنوی و دارای نثری متکلف است که تا کنون چندین شرح بر آن نوشته شده است. فتح الوهبی (۱۱۴۷ هـ. ق) شرح احمد مینی بر این کتاب است که به دلیل افزودن تاریخ غزنویان از ۴۰۹ق به بعد اهمیت دارد (جلالی ۱۳۸۱: ۸، ۱۳).

منابع

الف) کتاب‌ها

- ابن اثیر، علی بن محمد. (۱۳۷۳). *اللباب فی تهذیب الانساب*، ج ۲، بیروت: انتشارات دار صادر.
- اتینگهاوزن، ریچارد، امبرتو شرآتو بمباچی. (۱۳۷۶). *تاریخ هنر ایران (هنر سامانی و غزنوی)*، ج ۷، ترجمه یعقوب آژند، تهران: مولی.
- پیرنیا، محمد کریم. (۱۳۸۳). *سبک شناسی معماری ایران*، تهران: نشر معمار.
- جلالی، نادره. (۱۳۸۱). *سرگذشت غزنویان*، تهران: موسسه فرهنگی اهل قلم.
- حبیبی، محسن. (۱۳۸۷). *از شار تا شهر*، تهران: انتشارات دانشگاه تهران.

مجموعه در مقابل دروازه‌ی ورودی، بقایای ساختمانی با پلان مربع مشاهده می‌شود که کاربری آن قابل تشخیص نیست تنها این احتمال به ذهن می‌رسد که مکانی جهت کنترل ورود و خروج کاروان‌ها بوده است. تمامی این مجموعه عام‌المنفعه در کنار شهری با پلان مستطیل شکل قرار دارد که با خندق و دیواری دفاعی با هجده برج دور تا دور آن محصور شده است. با توجه به شواهد باستان شناختی و معماری موجود و نظر به اینکه کل مجموعه و شهر، نه بر محور چهار جهت اصلی، بلکه رو به قبله ساخته شده است، بنابراین انتساب این مجموعه به دوره قبل از اسلام منطقی به نظر نمی‌رسد. با توجه به قرارگیری بنای مقبره ارسلان جاذب رو به قبله، مضمون آیات که اشاره به جاودانگی خداوند و فانی بودن انسان در دنیای مادی همچنین بازگشت انسان‌ها به سوی خداوند دارد و نیز با استناد به برخی منابع تاریخی، می‌توان عملکرد آرامگاه را برای این بنا به طور قطع پذیرفت. علاوه بر موارد فوق، مقبره نامبرده در واقع درون کالبدی مسجدی بزرگ قرار گرفته است که دلیلی قاطع بر رد مسجد بودن این بناست.

با توجه به معماری و تزیینات بنا، انجام مطالعات تطبیقی و استناد به متون تاریخی می‌توان گفت این بنا متعلق به ارسلان جاذب والی توس در زمان سلطان محمود غزنوی است که تاریخ ساخت آن به اوایل قرن پنجم هـ. ق برمی‌گردد. با توجه به مدارک موجود در محل، بنیان شهر و مجموعه متعلق به قرون میانی اسلام و حیات آن از اواخر قرن چهارم هـ. ق تا قرن هشتم هـ. ق بوده است. دوران اوج و شکوفایی شهر در قرون پنجم و ششم هـ. ق بوده و بعد از آن ادامه حیات تا قرن دهم هـ. ق نیز کم و بیش ادامه داشته ولی دیگر هیچ گاه رونق و اعتباری که در قرون پنجم و ششم هـ. ق داشته به دست نیاورده است. علی رغم مطالب ارائه

- حموی، یاقوت بن عبدالله. (۱۳۵۶ ق). **معجم البلدان**، ج ۳، بیروت: انتشارات دارصادر.
- خادیمان، کاظم. (۱۳۸۰). **فرهنگ جغرافیایی ایران (خراسان)**، مشهد: انتشارات آستان قدس رضوی.
- خطیبی، ابوالفضل. (۱۳۷۵). **دایره‌المعارف بزرگ اسلامی**، ج ۷، مدخل ارسلان جاذب، گردآوری: کاظم موسوی بجنوردی، تهران: انتشارات حیان.
- خواند میر، غیاث الدین بن هماد الدین. (۱۳۷۲). **مآثر الملوک**، تهران: انتشارات موسسه خدمات فرهنگی رسا.
- دونالد، ویلبر، لیزا گلمبک. (۱۳۷۴). **معماری تیموری در ایران و توران**، ترجمه کرامت الله افسر و محمد یوسف کیانی، تهران: انتشارات سازمان میراث فرهنگی کشور.
- ذهبی، محمد بن احمد. (بی تا). **العبر فی خبر من عبر (۵۴۶-۳۱۹ ه. ق)**، ج ۲، بیروت: انتشارات دارالکتب العلمیه.
- زجاجی، حکیم. (۱۳۸۳). **همایون نامه تاریخ منظوم حکیم زجاجی**، ج ۲، تهران: انتشارات فرهنگستان زبان و ادب فارسی.
- سمرقندی، دولت‌شاه. (۱۳۸۲). **تذکره الشعراء**، مصحح: ادوارد براون، تهران: انتشارات اساطیر.
- سمعانی، عبد الکریم بن محمد. (۱۳۸۲ ق). **الانساب (ج ۷)**، حیدرآباد دکن: انتشارات دائره المعارف العثمانیه.
- ظهیری نیشابوری، ظهیرالدین. (۱۳۳۲). **سلجوقنامه**، تهران: انتشارات کلاله خاور.
- عطاردی، عزیز الله. (۱۳۸۱). **فرهنگ خراسان (توس)**، ج ۱، تهران: انتشارات عطارد.
- مشکوتی، نصرت الله. (۱۳۴۹). **فهرست بناهای تاریخی**، تهران: انتشارات وزارت فرهنگ و هنر.
- منینی، احمد بن علی. (۱۳۸۶ ق). **فتح الوهبی علی تاریخ ابی نصر العتبی**، قاهره: انتشارات مکتبه الوهیبیه.
- مجموعه مقالات**
- پوپ، آرتور. (۱۳۸۷). «آذین های معماری»، **ویراستار: پوپ، آرتور و فیلیس اکرم، در: بررسی هنر ایران**، ج ۳، ترجمه نوشین دخت نفیسی، تهران: انتشارات علمی و فرهنگی، ۱۵۹۲-۱۴۸۷.
- دیتز، ارنست. (۱۳۸۷). «اصول و انواع»، **ویراستار: پوپ، آرتور و فیلیس اکرم، در: بررسی هنر ایران**، ج ۳، ترجمه: باقر آیت الله زاده شیرازی، تهران: انتشارات علمی و فرهنگی، ۱۱۴۴-۱۱۳۱.
- شرودر، اریک. (۱۳۸۷). «معماری دوره اسلامی، ج- دوره سلجوقی»، **ویراستار: آرتور، پوپ و فیلیس اکرم، در: بررسی هنر ایران**، ج ۳، ترجمه باقر آیت الله زاده شیرازی، تهران: انتشارات علمی و فرهنگی، ۱۲۵۰-۱۱۹۳.
- ب) مقالات**
- بینش، تقی. (۱۳۵۲). «رابطه معماری حرم مطهر رضوی با بقعه سنگ بست»، **نشریه نامه آستان قدس**، شماره ۳۹، ۶۸-۵۲.
- غروی، مهدی. (۱۳۵۶). «سیمرغ سفید (۳)»، **هنر و مردم**، شماره ۱۷۹، ۱۰-۷.
- مهدوی، سیروس. (۱۳۷۹). «ارسلان جاذب و آرامگاه او»، **فصل نامه خراسان پژوهی**، سال سوم، شماره اول، ۱۲۹-۱۳۸.
- ج) اسناد**
- ابراهیم نیا، مهدی. (۱۳۸۴). **مستندسازی مقبره و میل ایاز، آرشیو نقشه سازمان میراث فرهنگی صنایع دستی و گردشگری خراسان رضوی**، مشهد.

- رایتی مقدم، حسین و یعقوب دانشدوست. (۱۳۵۳). گزارش مرمت و پیگردی مقبره ارسلان جاذب، آرشیو سازمان میراث فرهنگی صنایع دستی و گردشگری خراسان رضوی، مشهد.

د) عکس‌ها

- مأخذ تصویر ۱: سالنامه آماری استانداری خراسان رضوی (۱۳۹۱).
- مأخذ سایر تصاویر و طرح‌ها: نگارندگان

ه) منابع لاتین

-Sourdel, dominique, Janine sourdel.
(1979) "A propos des monument de sangbast", **IRAN**, vol: 7, pp:102-114.
& Young,Cuyler . -Stronach,David
(1996) ."Three seljuq tomb towers",
IRAN, vol:IV, PP:1-20

